

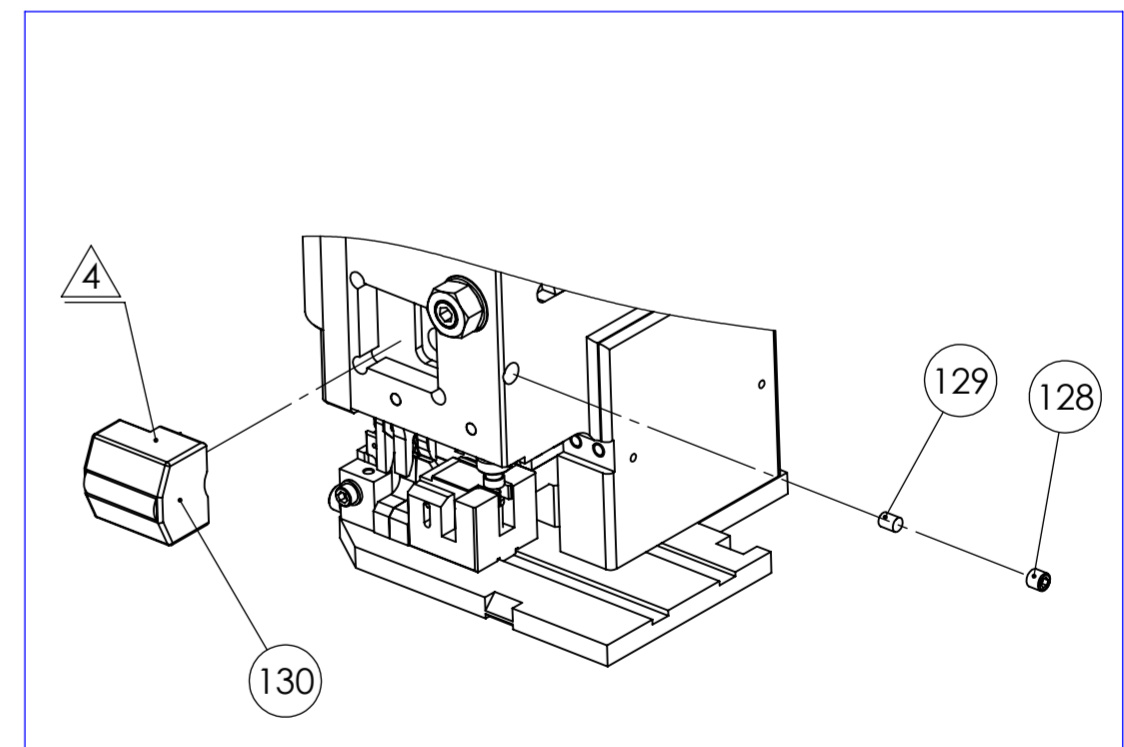
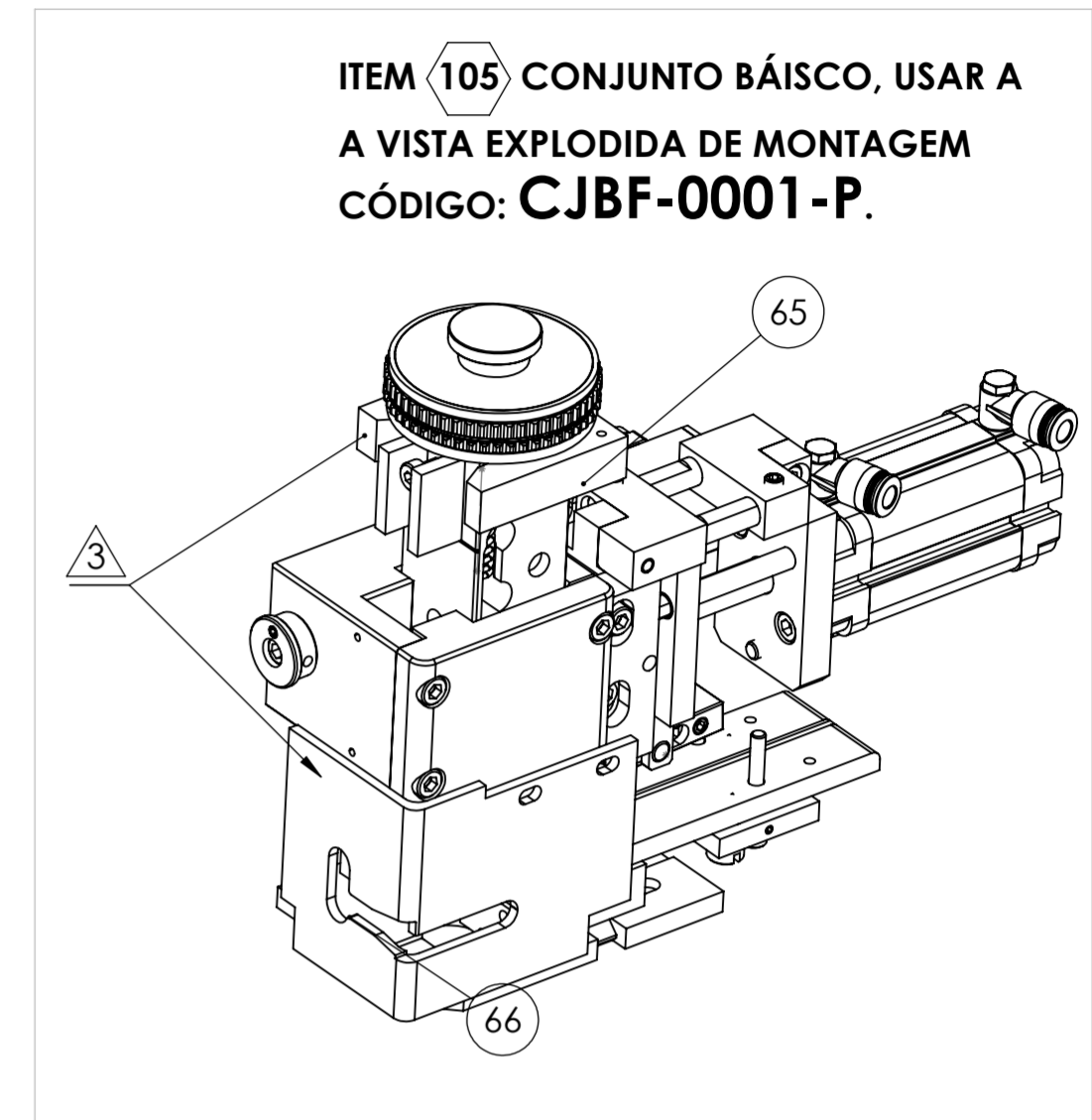
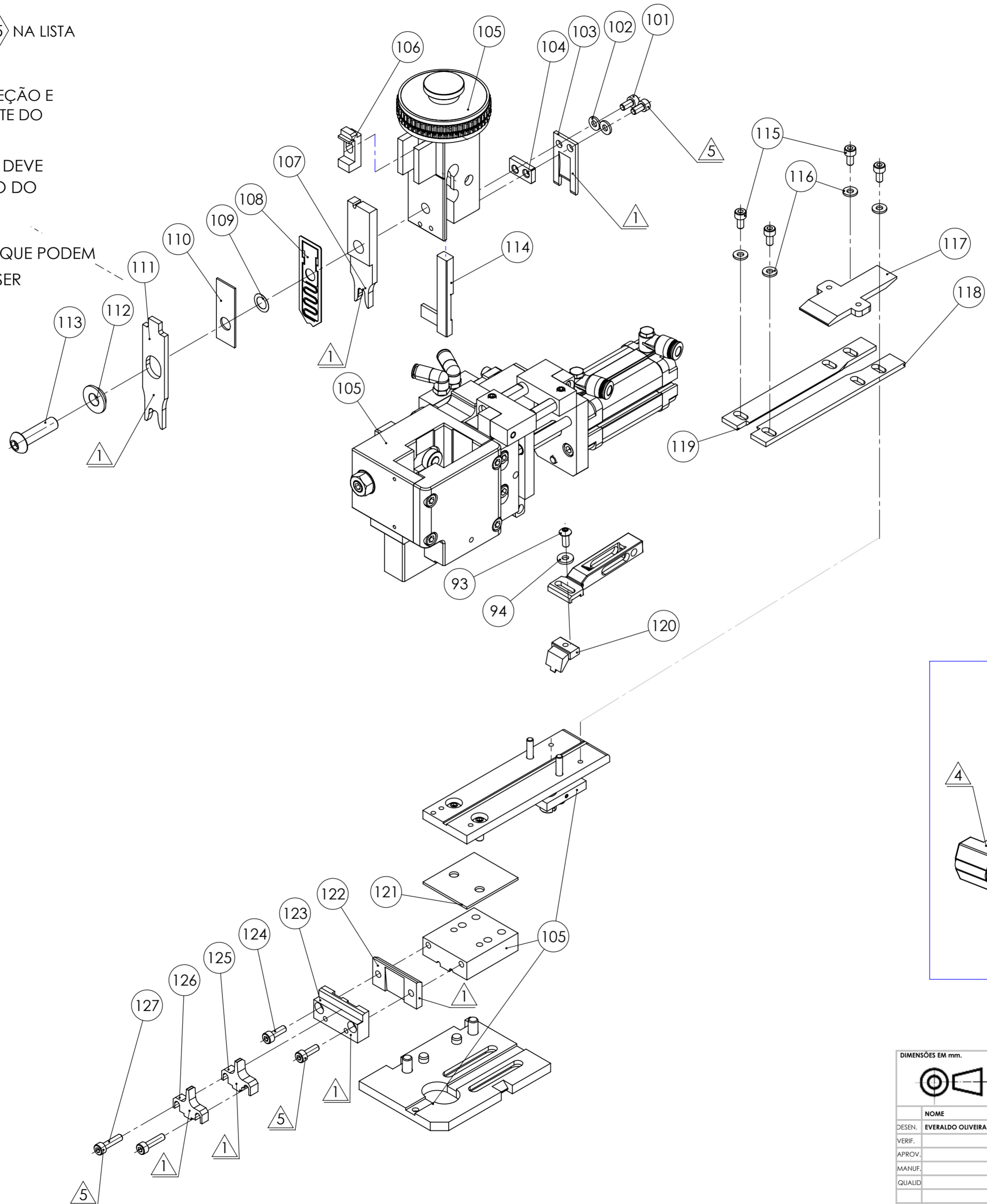
1 - PEÇAS DE DESGASTE O CLIENTE SERÁ RESPONSÁVEL PELA REPOSIÇÃO.

2 - LUBRIFICAÇÃO, CONSULTAR O ITEM 105 NA LISTA DE MATERIAIS.

3 - OS ITENS 65 E 66, SÃO ITENS DE PROTEÇÃO E SEGURANÇA CONFORME NR-12 E FAZEM PARTE DO CONJUNTO BÁSICO CJBF-0001-P

4 - CONTADOR MAGNÉTICO OPCIONAL, DEVE SER SOLICITADO A COMPRA NO MOMENTO DO DESENVOLVIMENTO DO MINI APLICADOR.

5 - OS ITENS 101, 124 E 127, SÃO ITENS QUE PODEM VARIAR DE ACORDO COM O TERMINAL A SER DESENVOLVIDO.



DIMENSÕES EM mm.		TRATAMENTO TÉRMICO: ---	RUGOSIDADE: ---	MATERIAL: ---	
		TRATAMENTO SUPERFICIAL: ---			
NOME	DATA	TOLERÂNCIAS NÃO ESPECIFICADAS (MM)		TÍTULO:	DESENHO DE CLIENTE MINI APLICADOR FRONTAL PNEUMÁTICO
DESEN: EVERALDO OLIVEIRA	13/12/21	MEDIDA	TOLERÂNCIA	DES. Nº	
VERIF:		0.0	+0.2	JLM-X2-SERIES	
APROV:		0.00	+0.1	REVISÃO: A	
MANUF:		0.000	+0.02	ESCALA: 1:10	
QUALID:		ANGULAR:	+0.005	FOLHA 1 DE 1	
		PESO:	RESTRITO	FORMATO	A2