

1 - PEÇAS DE DESGASTE O CLIENTE SERÁ RESPONSÁVEL PELA REPOSIÇÃO.

2 - LUBRIFICAÇÃO, CONSULTAR O ITEM 123 NA LISTA DE MATERIAIS.

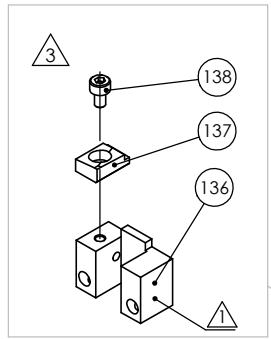
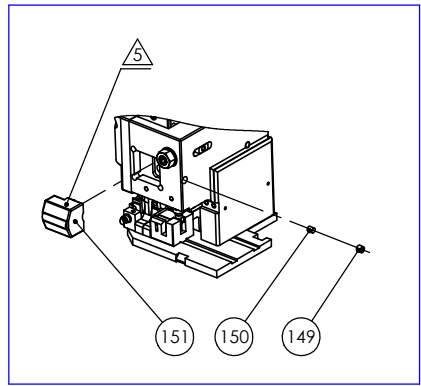
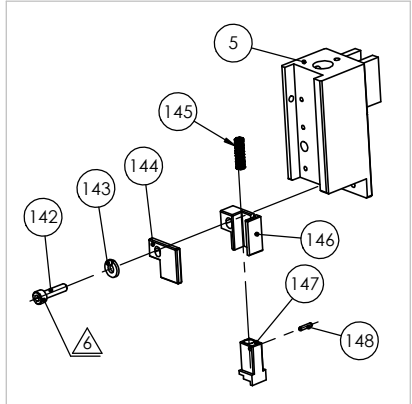
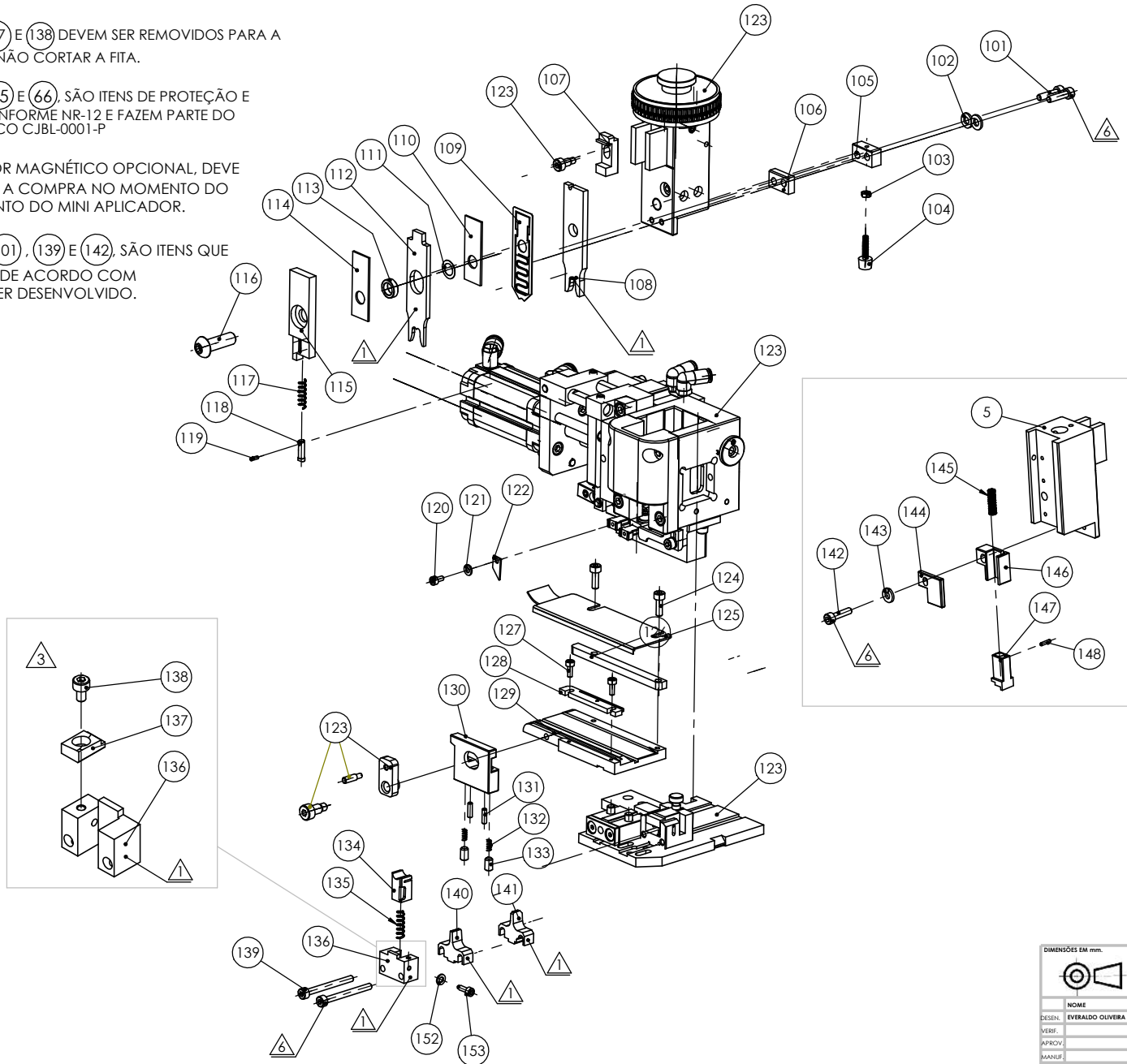
3 - OS ITENS 137 E 138 DEVEM SER REMOVIDOS PARA A CAPA DA FACA NÃO CORTAR A FITA.

4 - OS ITENS 65 E 66, SÃO ITENS DE PROTEÇÃO E SEGURANÇA CONFORME NR-12 E FAZEM PARTE DO CONJUNTO BÁSICO CJBL-0001-P

5 - CONTADOR MAGNÉTICO OPCIONAL, DEVE SER SOLICITADO A COMPRA NO MOMENTO DO DESENVOLVIMENTO DO MINI APLICADOR.

6 - OS ITENS 101, 139 E 142, SÃO ITENS QUE PODEM VARIAR DE ACORDO COM O TERMINAL A SER DESENVOLVIDO.

ITEM 123 CONJUNTO BÁSICO, USAR A A VISTA EXPLODIDA DE MONTAGEM CÓDIGO: CJBL-0001-P.



DIMENSÕES EM mm.		TREATAMENTO TÉRMICO: ---	RUGOSIDADE: ---	MATERIAL: ---	
		TREATAMENTO SUPERFICIAL: ---			
NOME: EBERVALDO OLIVEIRA	DATA: 30/11/21	TOLERÂNCIAS NÃO ESPECIFICADAS (MM)		TÍTULO: DESENHO DE CLIENTE	
VERIF.:		0,0	+0,2	MINI APLICADOR LATERAL	
APROV.:		0,00	+0,1	PNEUMÁTICO	
MANUF.:		0,000	+0,02		
QUALID.:		ANGULAR:	+0,005		
			+0° 30' 0"		
		RESTRITO	REVISÃO: A	DES. Nº: JLM-X2-SERIES	
				A2	
		FESO:	ESCALA: 1:10	FOLHA 1 DE 1	